

**СЛУЖБА ПО ГОСУДАРСТВЕННОЙ ОХРАНЕ  
ОБЪЕКТОВ КУЛЬТУРНОГО НАСЛЕДИЯ  
Красноярского края**

**П Р И К А З**

11.08.2017

№ 478

г. Красноярск

Об утверждении охранного обязательства

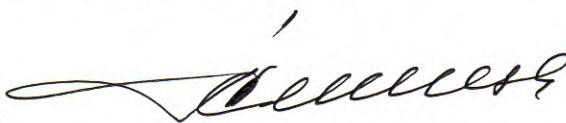
В соответствии с подпунктом 2 пункта 7 статьи 47.6 Федерального закона от 25.06.2002 № 73-ФЗ «Об объектах культурного наследия (памятниках истории и культуры) народов Российской Федерации», пунктом 3.69 Положения о службе по государственной охране объектов культурного наследия Красноярского края, утвержденного постановлением Правительства Красноярского края от 01.04.2015 № 152-п, ПРИКАЗЫВАЮ:

1. Утвердить охранное обязательство собственника или иного законного владельца объекта культурного наследия регионального значения «Ансамбль застройки центра, 1940-1960 гг.: дом жилой (с башней) на Октябрьской площади», 1951 г. (г. Норильск, Ленинский пр., 1), согласно приложению.

2. Разместить приказ на официальном интернет-портале службы по государственной охране объектов культурного наследия Красноярского края в сети интернет ([www.oogn.ru](http://www.oogn.ru)).

3. Контроль за исполнением приказа возложить на заместителя начальника отдела государственного надзора, учета и использования объектов культурного наследия И.А. Русину.

Руководитель службы



С.Г. Перегудов

УТВЕРЖДЕНО  
приказом службы по государственной  
охране объектов культурного наследия  
Красноярского края  
от «11» 08 2017 г. № 478

**ОХРАННОЕ ОБЯЗАТЕЛЬСТВО  
СОБСТВЕННИКА ИЛИ ИНОГО ЗАКОННОГО ВЛАДЕЛЬЦА**

объекта культурного наследия, включенного в единый  
государственный реестр объектов культурного наследия  
(памятников истории и культуры) народов Российской Федерации

«Ансамбль застройки центра, 1940-1960 гг.: дом жилой (с башней) на  
Октябрьской площади», 1951 г.

*(указать наименование объекта культурного наследия в соответствии  
с правовым актом о его принятии на государственную охрану)*

регистрационный номер объекта культурного наследия  
в едином государственном реестре объектов культурного наследия  
(памятников истории и культуры) народов Российской Федерации:

2	4	1	6	1	0	5	4	1	7	7	0	0	4	5
---	---	---	---	---	---	---	---	---	---	---	---	---	---	---

**Раздел 1. Данные об объекте культурного наследия,  
включенном в единый государственный реестр объектов культурного  
наследия (памятников истории и культуры) народов Российской Федерации**

*(заполняются в случае, предусмотренном п. 5 ст. 47.6 Федерального закона  
от 25.06.2002 № 73-ФЗ «Об объектах культурного наследия (памятниках  
истории и культуры) народов Российской Федерации»)*

Отметка о наличии или отсутствии паспорта объекта культурного наследия,  
включенного в единый государственный реестр объектов культурного наследия  
(памятников истории и культуры) народов Российской Федерации, в отношении которого  
утверждено охранное обязательство (далее – объект культурного наследия):

имеется  отсутствует

(нужное отметить знаком «V»)

При наличии паспорта объекта культурного наследия он является неотъемлемой  
частью охранного обязательства.

**При отсутствии паспорта объекта культурного наследия в охранное  
обязательство вносятся следующие сведения:**

1. Сведения о наименовании объекта культурного наследия:



«Ансамбль застройки центра, 1940-1960 гг.: дом жилой (с башней) на Октябрьской площади»

2. Сведения о времени возникновения или дате создания объекта культурного наследия, датах основных изменений (перестроек) данного объекта и (или) датах связанных с ним исторических событий:

1951 г.

3. Сведения о категории историко-культурного значения объекта культурного наследия:

*федерального*  *регионального*  *муниципального*  значения  
(нужное отметить знаком «V»)

4. Сведения о виде объекта культурного наследия:

*памятник*  *ансамбль*   
(нужное отметить знаком «V»)

5. Номер и дата принятия акта органа государственной власти о включении объекта культурного наследия в единый государственный реестр объектов культурного наследия (памятников истории и культуры) народов Российской Федерации:

Решение исполнительного комитета Красноярского краевого Совета народных депутатов № 345

от «24» декабря 1986 г.

Приказ службы по государственной охране объектов культурного наследия Красноярского края № 560

от «05» сентября 2016 г.

6. Сведения о местонахождении объекта культурного наследия (адрес объекта или при его отсутствии описание местоположения объекта):

Красноярский край

(*субъект Российской Федерации*)

г. Норильск

(*населенный пункт*)

проспект  Ленинский д.  1 корп./стр.  - помещение/квартира  -

иные сведения:

7. Сведения о границах территории объекта культурного наследия (для объектов археологического наследия прилагается графическое отражение границ на плане земельного участка, в границах которого он располагается):

Границы и режим использования территории объекта культурного наследия утверждены приказом службы по государственной охране объектов культурного наследия Красноярского края от 21.11.2016 № 734:

Северо-восточная граница от поворотной точки 15 до поворотной точки 16 идет в юго-восточном направлении, от поворотной точки 16 до поворотной точки 17 идет в юго-западном направлении, от поворотной точки 17 до поворотной точки 18 идет в юго-восточном направлении, от поворотной точки 18 до поворотной точки 19 идет в северо-восточном направлении, от поворотной точки 19 до поворотной точки 20 идет в юго-восточном направлении, от поворотной точки 20 до поворотной точки 21 идет в северо-восточном направлении, от поворотной точки 21 до поворотной точки 22 идет в юго-восточном направлении, протяженность границы – 219,69 м.

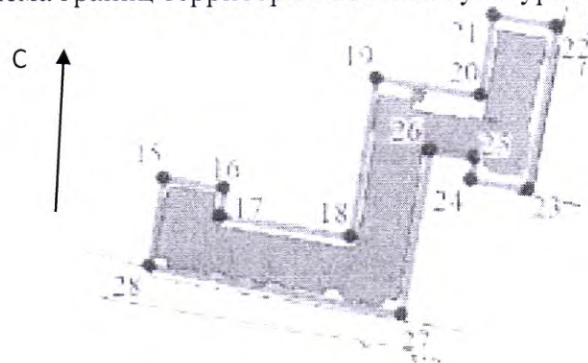
Юго-восточная граница от поворотной точки 22 до поворотной точки 23 идет в юго-западном направлении, протяженность границы – 57,92 м.

Юго-западная граница от поворотной точки 23 до поворотной точки 24 идет в северо-западном направлении, от поворотной точки 24 до поворотной точки 25 идет в северо-восточном направлении, от поворотной точки 25 до поворотной точки 26 идет в северо-западном направлении, от поворотной точки 26 до поворотной точки 27 идет в юго-западном направлении, от поворотной точки 27 до поворотной точки 28 идет в северо-западном направлении, протяженность границы – 190,30 м.

Северо-западная граница от поворотной точки 28 до поворотной точки 15 идет в северо-восточном направлении, замыкая контур, протяженность границы – 31,33 м.



### Схема границ территории объекта культурного наследия



#### Условные обозначения

- граница территории объекта
- поворотная точка границ территории объекта
- объект культурного наследия

Координаты поворотных точек границ территории  
(система координат – СК кадастрового округа, зона 2)

Номера точек	Координаты X	Координаты Y
15	2043816.90	152796.38
16	2043813.78	152817.42
17	2043803.83	152816.06
18	2043797.40	152861.07
19	2043852.54	152868.65
20	2043847.46	152904.90
21	2043875.53	152909.19
22	2043872.22	152931.21
23	2043814.94	152922.63
24	2043817.86	152902.37
25	2043825.45	152903.34
26	2043827.79	152888.14
27	2043770.51	152879.17
28	2043785.91	152791.70

#### 8. Описание предмета охраны объекта культурного наследия:

Не утвержден

9. Фотографическое (иное графическое) изображение объекта (на момент утверждения охранного обязательства):

Прилагается: 2 изображения.  
(указать количество)



10. Сведения о наличии зон охраны данного объекта культурного наследия с указанием номера и даты принятия органом государственной власти акта об утверждении указанных зон либо информация о расположении данного объекта культурного наследия/земельного участка, в границах которого располагается объект археологического наследия, в границах зон охраны другого объекта культурного наследия:

Зоны охраны объекта культурного наследия, режимы использования земель и градостроительные регламенты в границах территорий данных зон в соответствии с постановлением Правительства Красноярского края от 18.07.2017 № 406-п «Об утверждении границ зон охраны объектов культурного наследия регионального значения, расположенных в г. Норильске, особых режимов использования земель и требований к градостроительным регламентам в границах данных зон охраны»

11. Сведения о требованиях к осуществлению деятельности в границах территории объекта культурного наследия, включенного в единый государственный реестр объектов культурного наследия (памятников истории и культуры) народов Российской Федерации, об особом режиме использования земельного участка, в границах которого располагается объект археологического наследия, установленных статьей 5.1 Федерального закона от 25.06.2002 № 73-ФЗ «Об объектах культурного наследия (памятниках истории и культуры) народов Российской Федерации» (далее – Закон 73-ФЗ):

1) на территории памятника или ансамбля запрещаются строительство объектов капитального строительства и увеличение объемно-пространственных характеристик, существующих на территории памятника или ансамбля объектов капитального строительства; проведение земляных, строительных, мелиоративных и иных работ, за исключением работ по сохранению объекта культурного наследия или его отдельных элементов, сохранению историко-градостроительной или природной среды объекта культурного наследия;

2) на территории памятника, ансамбля разрешается ведение хозяйственной деятельности, не противоречащей требованиям обеспечения сохранности объекта культурного наследия и позволяющей обеспечить функционирование объекта культурного наследия в современных условиях;

3) в случае нахождения памятника или ансамбля на территории достопримечательного места подлежат также выполнению требования и ограничения, установленные в соответствии со статьей 5.1 Закона 73-ФЗ, для осуществления хозяйственной деятельности на территории достопримечательного места;

4) особый режим использования земельного участка, в границах которого располагается объект археологического наследия, предусматривает возможность проведения археологических полевых работ в порядке, установленном Законом 73-ФЗ, земляных, строительных, мелиоративных, хозяйственных работ, указанных в статье 30 Закона 73-ФЗ работ по использованию лесов и иных работ при условии обеспечения сохранности объекта археологического наследия, а также обеспечения доступа граждан к указанному объекту.

12. Иные сведения, предусмотренные Законом 73-ФЗ:

**Раздел 2. Требования к сохранению объекта культурного наследия**  
(заполняется в соответствии со статьей 47.2 Закона 73-ФЗ)

13. Требования к сохранению объекта культурного наследия, включенного в единый государственный реестр объектов культурного наследия (памятников истории и культуры)



народов Российской Федерации, предусматривают консервацию, ремонт, реставрацию объекта культурного наследия, приспособление объекта культурного наследия для современного использования либо сочетание указанных мер.

Состав (перечень) и сроки (периодичность) проведения работ по сохранению объекта культурного наследия, в отношении которого утверждено охранное обязательство, определяются соответствующим органом охраны объектов культурного наследия:

службой по государственной охране объектов культурного наследия Красноярского края

*(указать наименование органа охраны объектов культурного наследия, утвердившего охранное обязательство)*

на основании акта технического состояния объекта культурного наследия, составленного в порядке, установленном пунктом 2 статьи 47.2 Закона 73-ФЗ.

14. Лицо (лица), указанное (указанные) в пункте 11 статьи 47.6 Закона 73-ФЗ, обязано (обязаны) обеспечить финансирование и организацию проведения научно-исследовательских, изыскательских, проектных работ, консервации, ремонта, реставрации и иных работ, направленных на обеспечение физической сохранности объекта культурного наследия и сохранение предмета охраны объекта культурного наследия, в порядке, установленном Законом 73-ФЗ.

В случае обнаружения при проведении работ по сохранению объекта культурного наследия объектов, обладающих признаками объекта культурного наследия, в том числе объектов археологического наследия, собственник или иной законный владелец обязан незамедлительно приостановить работы и направить в течение трех рабочих дней со дня их обнаружения заявление в письменной форме об указанных объектах в региональный орган охраны объектов культурного наследия:

службу по государственной охране объектов культурного наследия Красноярского края

*(указать наименование соответствующего регионального органа охраны объектов культурного наследия. В случае если охранное обязательство утверждено не данным органом охраны, указать его полное наименование и почтовый адрес)*

Дальнейшее взаимодействие с региональным органом охраны объектов культурного наследия собственник или иной законный владелец объекта культурного наследия обязан осуществлять в порядке, установленном статьей 36 Закона 73-ФЗ.

15. Работы по сохранению объекта культурного наследия должны организовываться собственником или иным законным владельцем объекта культурного наследия в соответствии с порядком, предусмотренным статьей 45 Закона 73-ФЗ.

16. Собственник (иной законный владелец) земельного участка, в границах которого расположен объект археологического наследия, обязан:

обеспечивать неизменность внешнего облика;

сохранять целостность, структуру объекта археологического наследия;

организовывать и финансировать спасательные археологические полевые работы на данном объекте археологического наследия в случае, предусмотренном статьей 40 и в порядке, установленном статьей 45.1 Закона 73-ФЗ.

### **Раздел 3. Требования к содержанию объекта культурного наследия**

*(заполняется в соответствии со статьей 47.3 Закона 73-ФЗ)*

17. При содержании и использовании объекта культурного наследия, включенного в единый государственный реестр объектов культурного наследия (памятников истории и



культуры) народов Российской Федерации, в целях поддержания в надлежащем техническом состоянии без ухудшения физического состояния и (или) изменения предмета охраны данного объекта культурного наследия лица, указанные в пункте 11 статьи 47.6 Закона 73-ФЗ, обязаны:

1) осуществлять расходы на содержание объекта культурного наследия и поддержание его в надлежащем техническом, санитарном и противопожарном состоянии;

2) не проводить работы, изменяющие предмет охраны объекта культурного наследия либо ухудшающие условия, необходимые для сохранности объекта культурного наследия;

3) не проводить работы, изменяющие облик, объемно-планировочные и конструктивные решения и структуры, интерьер объекта культурного наследия в случае, если предмет охраны объекта культурного наследия не определен;

4) соблюдать установленные статьей 5.1 Закона 73-ФЗ требования к осуществлению деятельности в границах территории объекта культурного наследия, особый режим использования земельного участка, водного объекта или его части, в границах которых располагается объект археологического наследия;

5) не использовать объект культурного наследия (за исключением оборудованных с учетом требований противопожарной безопасности объектов культурного наследия, предназначенных либо предназначавшихся для осуществления и (или) обеспечения указанных ниже видов хозяйственной деятельности, и помещений для хранения предметов религиозного назначения, включая свечи и лампадное масло):

под склады и объекты производства взрывчатых и огнеопасных материалов, предметов и веществ, загрязняющих интерьер объекта культурного наследия, его фасад, территорию и водные объекты и (или) имеющих вредные парогазообразные и иные выделения;

под объекты производства, имеющие оборудование, оказывающее динамическое и вибрационное воздействие на конструкции объекта культурного наследия, независимо от мощности данного оборудования;

под объекты производства и лаборатории, связанные с неблагоприятным для объекта культурного наследия температурно-влажностным режимом и применением химически активных веществ;

б) незамедлительно извещать:

службу по государственной охране объектов культурного наследия Красноярского края

*(указать наименование органа охраны объектов культурного наследия, утвердившего охранное обязательство)*

обо всех известных ему повреждениях, авариях или об иных обстоятельствах, причинивших вред объекту культурного наследия, включая объект археологического наследия, земельному участку в границах территории объекта культурного наследия или угрожающих причинением такого вреда, и безотлагательно принимать меры по предотвращению дальнейшего разрушения, в том числе проводить противоаварийные работы в порядке, установленном для проведения работ по сохранению объекта культурного наследия;

7) не допускать ухудшения состояния территории объекта культурного наследия, включенного в единый государственный реестр объектов культурного наследия (памятников истории и культуры) народов Российской Федерации, поддерживать территорию объекта культурного наследия в благоустроенном состоянии.

18. Собственник жилого помещения, являющегося объектом культурного наследия или частью такого объекта, обязан выполнять требования к сохранению объекта культурного наследия в части, предусматривающей обеспечение поддержания объекта культурного наследия или части объекта культурного наследия в надлежащем техническом



состоянии без ухудшения физического состояния и изменения предмета охраны объекта культурного наследия.

19. В случае обнаружения при проведении работ на земельном участке в границах территории объекта культурного наследия объектов, либо на земельном участке, в границах которого располагается объект археологического наследия, объектов, обладающих признаками объекта культурного наследия, лица, указанные в пункте 11 статьи 47.6 Закона 73-ФЗ, осуществляют действия, предусмотренные подпунктом 2 пункта 3 статьи 47.2 Закона 73-ФЗ.

20. В случае если содержание или использование объекта культурного наследия, включенного в единый государственный реестр объектов культурного наследия (памятников истории и культуры) народов Российской Федерации, а также земельного участка, в границах которого располагается объект археологического наследия, может привести к ухудшению состояния данного объекта культурного наследия и (или) предмета охраны данного объекта культурного наследия, в предписании, направляемом

службой по государственной охране объектов культурного наследия Красноярского края

*(указать наименование органа охраны объектов культурного наследия, утвердившего охранное обязательство)*

собственнику или иному законному владельцу объекта культурного наследия, устанавливаются следующие требования:

1) к видам хозяйственной деятельности с использованием объекта культурного наследия, включенного в реестр, земельного участка, в границах которого располагается объект археологического наследия, либо к видам хозяйственной деятельности, оказывающим воздействие на указанные объекты, в том числе ограничение хозяйственной деятельности;

2) к использованию объекта культурного наследия, включенного в реестр, земельного участка, в границах которого располагается объект археологического наследия, при осуществлении хозяйственной деятельности, предусматривающие в том числе ограничение технических и иных параметров воздействия на объект культурного наследия;

3) к благоустройству в границах территории объекта культурного наследия, включенного в реестр, земельного участка, в границах которого располагается объект археологического наследия.

#### **Раздел 4. Требования к обеспечению доступа граждан Российской Федерации, иностранных граждан и лиц без гражданства к объекту культурного наследия, включенному в реестр**

*(заполняется в соответствии со статьей 47.4 Закона 73-ФЗ)*

21. Условия доступа к объекту культурного наследия, включенному в реестр (периодичность, длительность и иные характеристики доступа), устанавливаются соответствующим органом охраны объектов культурного наследия, определенным пунктом 7 статьи 47.6 Закона 73-ФЗ, с учетом мнения собственника или иного законного владельца такого объекта, а также с учетом вида объекта культурного наследия, включенного в реестр, категории его историко-культурного значения, предмета охраны, физического состояния объекта культурного наследия, требований к его сохранению, характера современного использования данного объекта культурного наследия, включенного в реестр.

Условия доступа к объектам культурного наследия, включенным в реестр, используемым в качестве жилых помещений, а также к объектам культурного наследия религиозного назначения, включенным в реестр, устанавливаются соответствующим органом охраны объектов культурного наследия по согласованию с собственниками или



иными законными владельцами этих объектов культурного наследия.

При определении условий доступа к памятникам или ансамблям религиозного назначения учитываются требования к внешнему виду и поведению лиц, находящихся в границах территорий указанных объектов культурного наследия религиозного назначения, соответствующие внутренним установлениям религиозной организации, если такие установления не противоречат законодательству Российской Федерации.

В случае, если интерес объекта культурного наследия не относится к предмету охраны объекта культурного наследия, требование к обеспечению доступа во внутренние помещения объекта культурного наследия, включенного в реестр, не может быть установлено.

Условия доступа к объектам культурного наследия, расположенным на территории Российской Федерации и предоставленным в соответствии с международными договорами Российской Федерации дипломатическим представительствам и консульским учреждениям иностранных государств в Российской Федерации, международным организациям, а также к объектам культурного наследия, находящимся в собственности иностранных государств и международных организаций, устанавливаются в соответствии с международными договорами Российской Федерации.

Физические и юридические лица, проводящие археологические полевые работы, имеют право доступа к объектам археологического наследия, археологические полевые работы на которых предусмотрены разрешением (открытым листом) на проведение археологических полевых работ. Физическим и юридическим лицам, проводящим археологические полевые работы, в целях проведения указанных работ собственниками и (или) пользователями земельных участков, в границах которых расположены объекты археологического наследия, должен быть обеспечен доступ к земельным участкам, участкам водных объектов, участкам лесного фонда, на территорию, определенную разрешением (открытым листом) на проведение археологических полевых работ.

## **Раздел 5. Требования к размещению наружной рекламы на объектах культурного наследия, их территориях**

*(заполняется в случаях, определенных подпунктом 4 пункта 2 статьи 47.6 Закона 73-ФЗ)*

### 22. Требования к размещению наружной рекламы:

Не допускается распространение наружной рекламы на объектах культурного наследия, включенных в единый государственный реестр объектов культурного наследия (памятников истории и культуры) народов Российской Федерации, а также на их территориях, за исключением достопримечательных мест.

Запрет или ограничение распространения наружной рекламы на объектах культурного наследия, находящихся в границах достопримечательного места и включенных в единый государственный реестр объектов культурного наследия (памятников истории и культуры) народов Российской Федерации, а также требования к ее распространению устанавливаются соответствующим органом охраны объектов культурного наследия, определенным пунктом 7 статьи 47.6 Закона 73-ФЗ, и вносятся в правила землепользования и застройки, разработанные в соответствии с Градостроительным кодексом Российской Федерации.

Указанные требования не применяются в отношении распространения на объектах культурного наследия, их территориях наружной рекламы, содержащей исключительно информацию о проведении на объектах культурного наследия, их территориях театрально-зрелищных, культурно-просветительных и зрелищно-развлекательных мероприятий или исключительно информацию об указанных мероприятиях с одновременным упоминанием об определенном лице как о спонсоре конкретного мероприятия при условии, если такому упоминанию отведено не более чем десять процентов рекламной площади (пространства).



В таком случае актом соответствующего органа охраны объектов культурного наследия устанавливаются требования к размещению наружной рекламы на данном объекте культурного наследия (либо его территории), включая место (места) ее возможного размещения, требования к внешнему виду, цветовым решениям, способам крепления.

**Раздел 6. Иные обязанности лица (лиц), указанного (указанных)  
в пункте 11 статьи 47.6 Федерального закона от 25.06.2002 № 73-ФЗ  
«Об объектах культурного наследия (памятниках истории и культуры)  
народов Российской Федерации»**

23. Для лица (лиц), указанного (указанных) в пункте 11 статьи 47.6 Закона 73-ФЗ, устанавливаются обязанности:

1) по финансированию мероприятий, обеспечивающих выполнение требований в отношении объекта культурного наследия, включенного в реестр, установленных статьями 47.2 - 47.4 Закона 73-ФЗ;

2) по соблюдению требований к осуществлению деятельности в границах территории объекта культурного наследия, включенного в реестр, либо особого режима использования земельного участка, в границах которого располагается объект археологического наследия, установленных статьей 5.1 Закона 73-ФЗ.

24. Собственник, иной законный владелец, пользователи объекта культурного наследия, земельного участка, в границах которого располагается объект археологического наследия (в случае, указанном в пункте 11 статьи 47.6 Закона 73-ФЗ), а также все лица, привлеченные ими к проведению работ по сохранению (содержанию) объекта культурного наследия, обязаны соблюдать требования, запреты и ограничения, установленные законодательством об охране объектов культурного наследия.

25. Дополнительные требования в отношении объекта культурного наследия:

Ежегодно в срок до 1 июля года, следующего за отчетным, направлять в службу по государственной охране объектов культурного наследия Красноярского края уведомление о выполнении требований охранного обязательства с приложением фотографий объекта культурного наследия, фиксирующих индивидуальные особенности объекта культурного наследия на момент представления уведомления
---





Фото 1. Вид с юго-восточной стороны



Фото 2. Фрагмент западного фасада